



VQ 系列  
入墙式扬声器  
产品说明书

## 前言

感谢阁下选用惠威设计的产品。

惠威源自中国，名誉世界。

1991年，惠威成立。目前已成为世界高级音响制造公司，并以各类电声产品享誉业界。

1997年，惠威收购了拥有多年高级音响生产经验的美国Swans音响公司，原公司总裁及电声设计师Frank Hale先生成为惠威首席设计师。

惠威产品覆盖Hi-Fi高保真、家庭影院、多媒体有源音响、功率放大器、互联网云音响、高保真耳机、汽车音响、专业音响、智能广播、会议系统和扬声器单元制造等多个领域。

惠威的工程师们有着丰富的电声实践经验，研发的各系列产品源于工程师们对电声换能的深刻理解。

惠威拥有各类尖端的电声研发软硬件设施，包括两座国际电声界超大型截止频率分别低至50Hz和60Hz的专业电声消声室，这是研发电声产品及技术开发重要的专业设施，通过这些宝贵的研发资源，惠威的工程师们能够不断挑战声音重放系统的各种极限。

作为Hi-End高级音响制造商，惠威在国际上获得如此评价：惠威以先进的电声科技结合中国精密工业制造，产品拥有卓越的声音品质与性价比。

您所选用的产品均为由惠威设计的高品质产品。惠威希望给您带来优美的音乐感受，这是我们的美好愿望。

惠威致力于追求尽善尽美的声音重放，正如惠威的企业理念：

Hear the difference

惠威-专注声音品质

请阁下在使用前仔细阅读产品说明书，这将有助于您更好地对产品进行使用及保养维护。更多资讯请点击 [www.hivi.com](http://www.hivi.com) 前往官网查看。

## 特点及用途

特点:

1. 人性化设计, 磁吸式窄边面网设计, 安装便捷美观。
2. 阻燃高强度、高适应性工程塑料, 防水且不易变色。
3. 采用高强度Kevlar振膜, 高损耗耐疲劳橡胶折环; 防水防潮、美观大方且提供的语言清晰表现。
4. 秉承惠威的参数优化设计, 相对于同类产品, 低音更加突出。
5. 高音采用铝镁合金振膜, 航天级磁液冷却, 功率承受能力强。
6. 平整的频率响应曲线, 声音表现超然脱俗, 平衡性好。
7. 专业分频设计, 高低音扬声器单元衔接自然, 失真小。

用途:

1. 适用于超市、商场、候机室、宾馆等各种公共场所。
2. 适用于建立与家居完全融为一体的入墙式家庭影院系统。
3. 适用于小型多房间会议、办公、商务等场所。

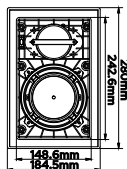
## 规格

根据使用环境及不同场所的需要, 我们共有6款型号及一些配件供您选择:

### 1. 型号规格及外观图:

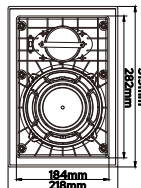
#### VQ5-W

谐振频率: 65Hz  
 频率范围: 50-20KHz  
 额定阻抗: 8ohm  
 灵敏度: 87dB  
 推荐功率: 10-80W  
 开孔尺寸: 246x152mm



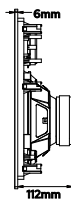
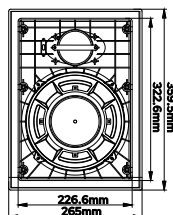
#### VQ6-W

谐振频率: 50Hz  
 频率范围: 45-20KHz  
 额定阻抗: 8ohm  
 灵敏度: 88dB  
 推荐功率: 10-100W  
 开孔尺寸: 285x187mm

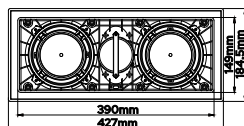


**VQ8-W**

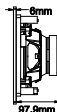
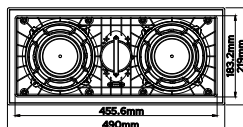
谐振频率：45Hz  
 频率范围：40-20KHz  
 额定阻抗：8ohm  
 灵敏度：89dB  
 推荐功率：10-120W  
 开孔尺寸：326x230mm


**VQ5-LCR**

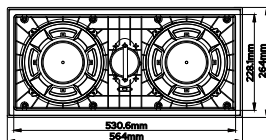
谐振频率：65Hz  
 频率范围：50-20KHz  
 额定阻抗：8ohm  
 灵敏度：87dB  
 推荐功率：10-100W  
 开孔尺寸：393x152mm


**VQ6-LCR**

谐振频率：50Hz  
 频率范围：45-20KHz  
 额定阻抗：8ohm  
 灵敏度：88dB  
 推荐功率：10-120W  
 开孔尺寸：459x186mm


**VQ8-LCR**

谐振频率：45Hz  
 频率范围：40-20KHz  
 额定阻抗：8ohm  
 灵敏度：89dB  
 推荐功率：10-150W  
 开孔尺寸：534x231mm


**2. 配件--定压音频变压器型号及规格：**

TF70820	70V输入、20W/8ohm输出
TF100820	100V输入、20W/8ohm输出
TF70830	70V输入、30W/8ohm输出
TF100830	100V输入、30W/8ohm输出
TF70840	70V输入、40W/8ohm输出
TF100840	100V输入、40W/8ohm输出

### 3. 配件--音量控制器：

VCS: 

VCK: 

SSVS: 

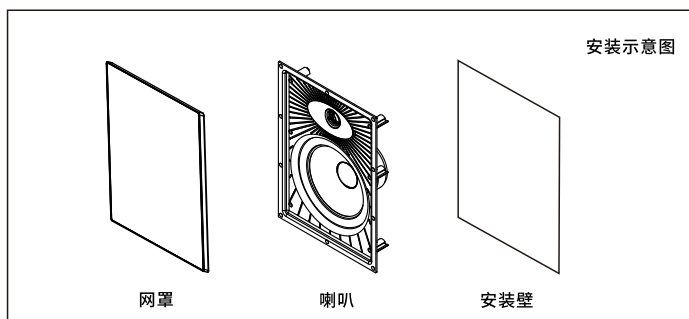
注:3种配件有各种不同的功率选择,在本手册中只做了一个通用性的安装介绍,具体的功率选择请根据您的需要向我们订购或咨询我们的技术支持人员。

## 安装及连接

### 安装

1. 依据开孔模板在选定安装扬声器的位置用铅笔画一开孔线。
2. 用曲线锯或其他工具沿划线开孔。
3. 连接喇叭输入线，正极与喇叭红色标示的连接线相连；作为公共广播系统使用时需在喇叭输入端之前接入音频变压器或阻抗匹配器。
4. 清理孔内面的其他物品，确保喇叭装入后不受影响；将喇叭放入已开好的安装孔。
5. 用“十字”螺丝刀将喇叭正面的安装螺丝按顺时针方向锁紧。如果安装面太薄无法锁紧喇叭时，需在其安装面加垫块以便能完全锁紧喇叭。
6. 依不同的听音环境、听音要求及喜好调整高音衰减拨动开关，然后扣上面网。

注：上面我们只是介绍了一种较为简便且通用的安装方法，您也可以根据具体的情况设计您所想要的安装方法，但是一定要确保稳固、安全。在后面我们列举了几种在不同情况下的安装连接示意图，实际还可以根据您的需要作更灵活的设计。



因设计变更等原因，所示资料可能与实物不符，恕不另外通知。

## 连接

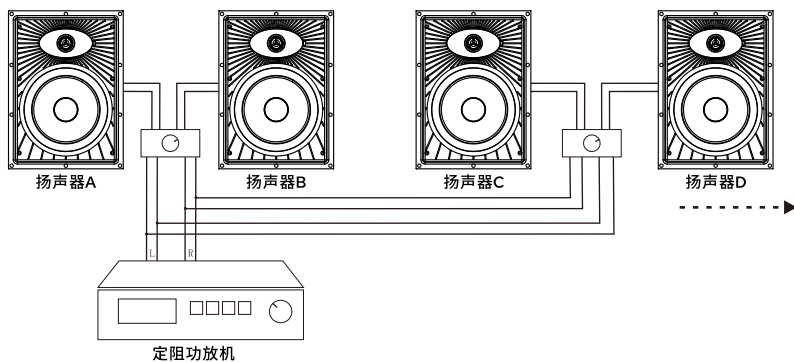
为了方便顾客，我们在设计惠威室内/室外扬声器系统时尽可能的考虑到了它们的使用环境和用途，根据不同的用途，我们提供以下两种不同环境下的连接方法供顾客参考。另有普通短距离单区域连接方法同家庭影院连接方式类似，在此不作详细介绍。

### 1. 适用于小型多区域

适用：主要适用于多个相邻隔离区域(房间)，采用集中音源、功放，各个区域(房间)可以单独控制音量的系统。

线材的选择：建议采用18AWG以上的线材。

接线：在这个系统中，要用到阻抗匹配音量控制器，因为这个系统依然采用定阻功放，所以它会有一定的限制，目前我们提供的控制器最大支持16对扬声器系统，示意如下图：

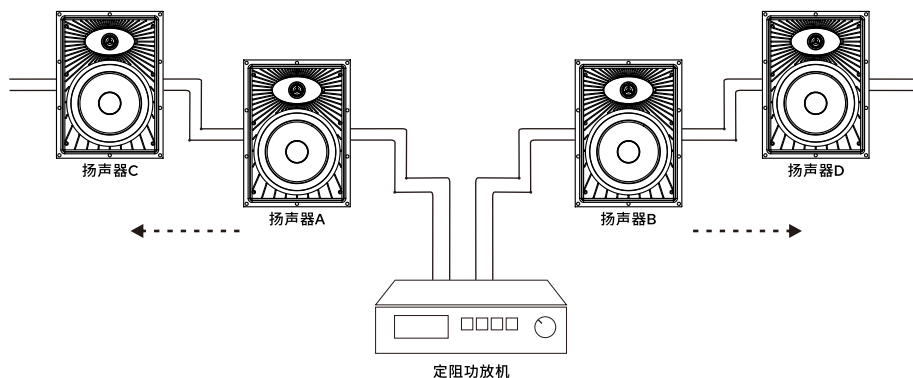


## 2. 适用于大型公众扩音

适用：大型公共场所广播及扩音

线材选择：这类系统是一个非常庞大的工程，会牵涉到许多其它的专用设备，我们并不建议普通的顾客进行此类工程安装，具体请咨询我们的技术支持部门或聘请专业安装公司进行操作。

接线：根据目前国际通用的标准，我们提供了2种输入信号电压规格供顾客选择：70V和100V。(并且我们有与之相匹配的不同功率的音频变压器供用户选用)请根据您的系统方案进行选择，简单的接线示意图如下：



## 使用

### 1. 功放的选择

对于第1种用途，请根据我们所标示的功率进行选择，第2种及第3种用途，请根据每个声道具体连接的喇叭数量及功率来选择，一般要求功放功率为扬声器总功率需求的1.2-1.5倍。

### 2. 理想音效位置

扬声器的声音扩散面相当的广阔，可以在很大的听音空间里提供良好的声音表现，一般来说，5.25"大致可以覆盖15平方的范围。假设你安装多对此系列扬声器的话，请注意根据安装环境的不同处理好左右声道的声像问题，一避免产生“声音总是从一面传来的”现象，扬声器的安装位置及环境对立体声象的产生式相当重要的。所以找到扬声器的理想安装位置是您的首要任务。这里提供一些便捷的小建议供您参考：

确定您选的安装位置不会被家具或其他物体阻碍，要求在视觉直线上看到扬声器的前面板。为了确定理想的安装位置，建议您测量扬声器到理想听音域的距离是多少。安装此系列扬声器的时候，扬声器之间的间隔距离至少大于听音距离的一半(这样可以保证良好的立体声效果)并小于整体的听音距离(这样可以避免声音连接中间出现空洞)的现象。例如，如果我们离安装壁有3米的话，每对扬声器之间的间隔距离应该在1.5-3米之间。您可以通过扬声器的安装位置来控制其低音输出的程度，这个被称为边缘效应。也就是说您可以通过把扬声器直接安装到墙壁上或平滑的安装表面以便达到更好的低音效果(任何接近扬声器的物体边缘都会加强其低频效果)；吸顶喇叭用于公共广播系统时，扬声器与扬声器之间的距离应保持一致，扬声器与侧墙之间的距离约为两扬声器之间距离的一半，以保证整个声场的均衡。

### 3. 扬声器的相位

请注意扬声器的接线柱，有黑色标示的为负(-)极，红色标示的为正(+)极。一定要注意从功放的输出到扬声器的输入之间相位的正确，否则，不但会造成效果上的差异，严重还会导致低音的完全抵消。

### 注意事项

1. 请一定要确认您所采用的安装方法和材料可以牢固的固定扬声器系统。
2. 清洁时请使用软布，如果扬声器悬挂在墙壁或天花板上可以用扫帚轻轻地拂拭，我们不建议用软管向喇叭上喷水，因为太高压力的水流可能会造成一些意想不到的损坏。
3. 请勿将产品安装过于靠近热源(如火炉，散热器或其他散热设备)。
4. 对于室外安装，接好线后，请注意不要让雨水洒在线路板上，以免造成的不良影响。

**警告：**用户未经生产商许可对此产品所作的一切修改与操作都是无效且未经授权的。我们不承担任何责任。



## 产品中有害物质的名称及含量



此图示含义为：该产品可能含有某些有害物质(如下表所示)。在环保使用期限内可以放心使用，超过环保使用期限之后则应该进入回收循环系统。此标识指环保使用期限为十年(从生产日期算起)。

部件名称	有害物质					
	铅(Pb)	汞(Hg)	镉(Cd)	六价铬(Cr(VI))	多溴联苯(PBB)	多溴二苯醚(PBDE)
电缆	X	O	O	O	O	O
金属部件	O	O	O	O	O	O
木质部件	X	X	X	X	X	X
塑胶部件	O	O	O	O	O	O
电路板组件	X	O	O	O	O	O
变压器	O	O	O	O	O	O
喇叭件	O	O	O	O	O	O
包装材料	O	O	O	O	O	O

本表格依据SJ/T 11364的规定编制。

O: 表示该有害物质在该部件所有均质材料中的含量均在GB/T 26572规定的限量要求以下。

X: 表示该有害物质至少在该部件的某一均质材料中的含量超出GB/T 26572规定的限量要求。

注: 环保使用期限取决于产品正常工作的温度和湿度等条件。

设计Design: 惠威

制造商Manufacturer: 珠海惠威科技有限公司

地址Address: 珠海市联港工业区东成路南1号

电话Tel: 400-090-9199



售后客服



公众号

---

因设计变更等原因，所示资料可能与实物不符，恕不另行通知。

Due to the reasons in the change of design or others, product information contained here may not be in conformity with product itself. We reserve the right of no prior notice before change.

Ver. 2